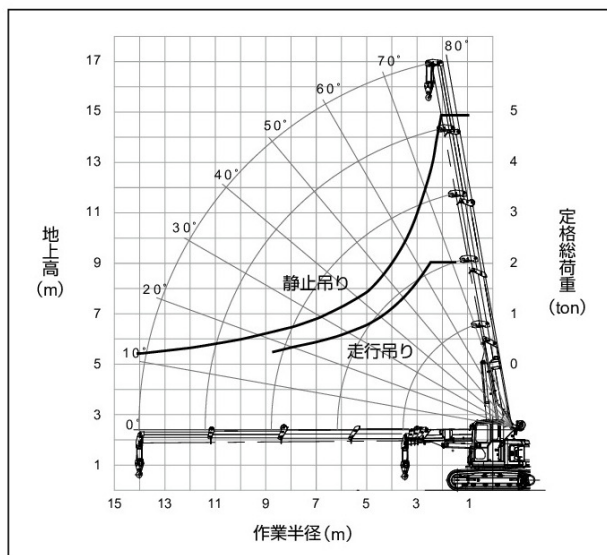
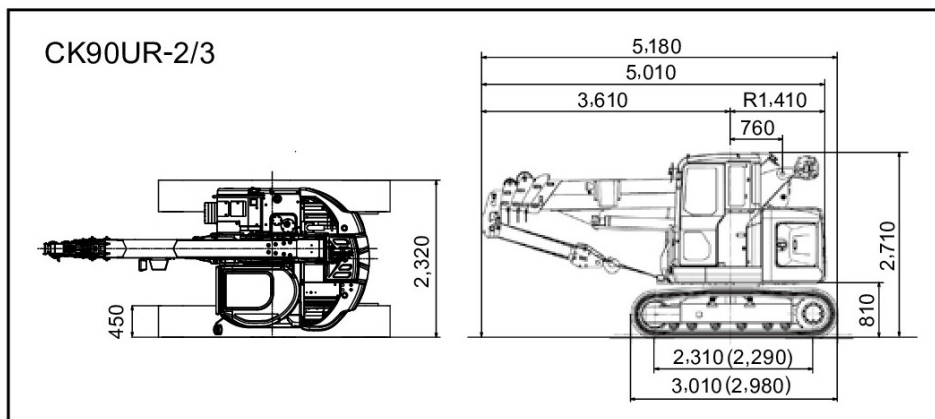


4.9t 吊りクローラークレーン



型 式		CK90UR-2
最大吊上能力 (t × m)	静止吊	4.9 × 2.1
	走行吊	2.0 × 2.5
最大作業半径	(kg × m)	200 × 14.01
最大地上揚程 (4本掛け)	(m)	15.3
最大地下揚程 (4本掛け)	(m)	24.7
ブーム長さ	(m)	4.25 ~ 14.77
ブーム形式		箱型5段式(2段単独、3~5段同時伸縮)
無負荷ロープ速度	(m/min)	104/150 (4層目)
ロープ長さ (標準)	(mm × m)	φ 10 × 113
ブーム起こし速度	(秒/度)	20.5/-1 ~ 80
ブーム伸ばし速度 (フルストローク)	(秒/m)	25.4/10.52
旋回速度	(min ⁻¹)	2.5
走行速度	(km/h)	4.4/2.8
エンジン	型式	いすゞ 4LE2XCUA
	定格出力 (kW [PS]/min ⁻¹)	41 [56]/2,200
使用燃料		軽油
燃料タンク容量	(L)	95
運転質量*	(kg)	9,640
シュー幅	(mm)	450
接地圧**	(kPa [kgf/cm ²])	46.3 [0.47]

*数値はMTパッド装着の値です。